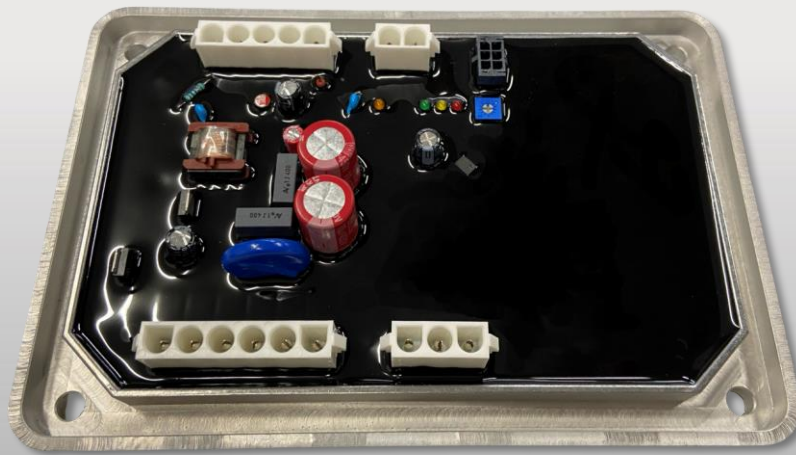


KW-Generatoren.
Leistungsstark.
Innovativ.

**KWG-DVR
Generatorregler**



Impressum

Dokumententyp:	Bedienungsanleitung		
Dokumentenname:	KWG_DVR_Operating-Manual_V2-0_DE		
Version:	V2.0		
Sprache:	DE		
Seitenanzahl:	46 Seiten		
Erstellt von:	Tim Kurz	Erstellt am:	20.06.2024
Geändert von:	Tim Kurz	Geändert am:	28.06.2024

Copyright

Copyright © 2024 KW-Generator GmbH
Alle Rechte vorbehalten.

Herstelleradresse

KW-Generator GmbH
Bänglesäcker 24
73527 Schwäbisch Gmünd – Lindach
Tel. +49 (0) 7171 104 17 – 0
Mail: info@kw-generator.com
Internet: www.kw-generator.com

Schutzvermerk

Weitergabe sowie Vervielfältigung dieses Dokuments, Verwertung und Mitteilung seines Inhalts sind verboten, soweit nicht ausdrücklich gestattet. Zuwiderhandlungen verpflichten zu Schadenersatz. Alle Rechte für den Fall der Patent-, Gebrauchsmuster- oder Geschmacksmustereintragung vorbehalten.

Technische Änderungen und Verbesserungen bleiben ausdrücklich vorbehalten.
Bei Übersetzungen in andere Sprachen gilt im Zweifelsfall die deutsche Fassung.
Für Übersetzungen wird keine Haftung übernommen.

Änderungsverzeichnis

Index	Geändert von	Stand	Änderung
V2.0	Tim Kurz	07/2024	Neues Layout; Anpassung der Texte

1 INHALTSVERZEICHNIS

1	INHALTSVERZEICHNIS	4
1.1	ABBILDUNGSVERZEICHNIS	6
1.2	TABELLENVERZEICHNIS	7
2	VORWORT UND ALLGEMEINES	8
2.1	ÜBER DIESE BETRIEBSANLEITUNG	8
2.2	DARSTELLUNG VON WARNHINWEISEN	9
2.3	DARSTELLUNGSKONVENTIONEN	10
2.3.1	ERWEITERTE SYMBOLIK	10
2.4	BESTIMMUNGSGEMÄRE VERWENDUNG DER KWG-DVR GENERATORREGLER	11
2.4.1	NORMEN UND VORSCHRIFTEN	12
2.5	GEWÄHRLEISTUNG	12
2.6	GARANTIE	12
3	SICHERHEITSHINWEISE	13
3.1	QUALIFIKATION DES PERSONALS	13
3.2	SICHERER BETRIEB - SICHERHEITSHINWEISE	13
3.3	SICHERER BETRIEB - SICHERHEITSREGELN	14
3.3.1	SICHERHEITSREGELN FÜR ARBEITEN AN ELEKTRISCHEN ANLAGEN	14
3.3.2	SICHERHEITSHINWEISE FÜR INSTALLATION, WARTUNG UND INSTANDSETZUNG	15
3.4	PERSÖNLICHE SCHUTZAUSRÜSTUNG	16
4	BESCHREIBUNG	18
4.1	ALLGEMEINER AUFBAU	18
4.2	TYPENBEZEICHUNGEN UND SERIENNUMMERN	20
4.2.1	TYPENSCHILD AM REGLER	20
4.3	TECHNISCHE DATEN	21
4.4	ÜBERSICHT DER SCHUTZARTEN (IP-CODE)	24
5	TRANSPORT UND LAGERUNG	26
6	FUNKTIONSBESCHREIBUNG GENERATORREGLER	27
6.1	ALLGEMEINE FUNKTIONEN	27
7	INSTALLATION UND INBETRIEBNAHME	28
7.1	VOR DER INSTALLATION	29
7.2	NACH DER INSTALLATION	29

7.3	VERMEIDEN VON SCHÄDEN BEI DER ISOLATIONSPRÜFUNG	30
7.4	SCHALTBILDER REGLER	31
7.4.1	REGLERBELEGUNGSPLAN	31
7.4.2	BLOCKSCHALTBILD REGLER I/O-PORTS	32
7.4.3	BLOCKSCHALTBILD SCHALTUNG EXTERNE 10 V	32
7.4.4	BLOCKSCHALTBILD SCHALTUNG ANALOG IN	32
7.4.5	BLOCKSCHALTBILD RELAISBESCHALTUNG	33
7.5	ANSCHLUSS DES GENERATORREGLERS	34
7.5.1	GENERATOR MIT DREHSPANNUNGSWICKLUNG UND DVR-REGLER	34
7.5.2	GENERATOR MIT EINPHASENWICKLUNG UND DVR-REGLER	35
7.5.3	STECKERBELEGUNG GENERATORREGLER	36
7.5.4	INTERFACE ZUM KWG-ISOWÄCHTER / OPTIONALE STROMWANDLERBESTÜCKUNG	37
7.5.5	ANSCHLUSS MIT STROMWANDLERBESTÜCKUNG	38
7.5.6	ANSCHLUSS MIT STROMWANDLERBESTÜCKUNG UND ISOLATIONSÜBERWACHUNG	39
8	WARTUNG	40
9	FEHLERBEHEBUNG	42
9.1	FEHLERSUCHE	42
10	INSTANDSETZUNG	43
11	AUßERBETRIEBNAHME, DEINSTALLATION	44
12	ENTSORGUNG	45
13	ERSATZTEILE	46

1.1 Abbildungsverzeichnis

Abbildung 1: Regler Aufbau Übersicht (vollbestückt)	19
Abbildung 2: Parametersatz, Software-Version, Seriennummer eines Reglers (Beispiel).....	20
Abbildung 3: Reglerbelegungsplan	31
Abbildung 4: Blockschaltbild Regler I/O-Ports	32
Abbildung 5: Blockschaltbild Schaltung externe 10 V	32
Abbildung 6: Blockschaltbild Schaltung Analog IN	32
Abbildung 7: Blockschaltbild Relaisbeschaltung	33
Abbildung 8: Anschluss: Generator mit Drehspannungswicklung und DVR-Regler.....	34
Abbildung 9: Anschluss: Generator mit Einphasenwicklung und DVR-Regler	35
Abbildung 10: Interface zum KWG-Isowächter / optionale Stromwandlerbestückung	37
Abbildung 11: Anschluss mit Stromwandlerbestückung.....	38
Abbildung 12: Anschluss mit Stromwandlerbestückung und Isolationsüberwachung.....	39

1.2 Tabellenverzeichnis

Tabelle 1: Regler Aufbau Übersicht	19
Tabelle 2: Parametersatz, Software-Version, Seriennummer (Beispiel)	20
Tabelle 3: Technische Daten - Funktionsmerkmale	21
Tabelle 4: Technische Daten - Betriebsmerkmale	22
Tabelle 5: Technische Daten - Mechanische Merkmale	23
Tabelle 6: Schutzklassen – 1. Ziffer: Berührungs- und Fremdkörperschutz	24
Tabelle 7: Schutzklassen – 2.-Ziffer: Schutz vor Wasser	25
Tabelle 8: Lager- und Transportbedingungen	26
Tabelle 9: Steckerbelegung: DVR-Regler	36
Tabelle 10: Entsorgung	45


2 VORWORT UND ALLGEMEINES

2.1 Über diese Betriebsanleitung


Diese Betriebsanleitung bezieht sich auf die Regler der Baureihe KWG-DVR und dient dazu, diese KWG-DVR Generatorregler und deren bestimmungsgemäßen Einsatzmöglichkeiten kennen zu lernen und diese sicher, sachgerecht und effizient zu installieren und zu betreiben.

Das Befolgen der Anweisungen in dieser Betriebsanleitung hilft, Gefährdungen, unnötige Reparaturkosten und Ausfallzeiten zu vermeiden, die durch falsche Installation oder Bedienung entstehen könnten. Dies gewährleistet zudem eine hohe Zuverlässigkeit und lange Lebensdauer des Reglers.

Bewahren Sie die Anleitung für den Regler für das Personal jederzeit zugänglich am Einsatzort bis zur Produktentsorgung auf.


Die für die Installation, Wartung und Instandhaltung des KWG-DVR Generatorreglers verantwortlichen Personen müssen vor der Installation und Inbetriebnahme des Systems dieses Handbuch gelesen und verstanden haben und die darin gegebenen Anweisungen beachten. Befolgen Sie jederzeit während des Betriebs des KWG-DVR Generatorreglers das  Kapitel "3 Sicherheitshinweise".


Die Bediener des KWG-DVR Generatorregler müssen vor der ersten Bedienung des Systems die nachfolgend genannten Teile der Bedienungsanleitung lesen, verstehen und die darin gegebenen Anweisungen beachten:

 Kapitel 2 "Vorwort und Allgemeines" auf Seite 8

 Kapitel 3 "Sicherheitshinweise" auf Seite 13

 Kapitel 4 "Beschreibung" auf Seite 18

 Kapitel 6 „Funktionsbeschreibung Generatorregler“ auf Seite 27

 Kapitel 7 „Installation und Inbetriebnahme“ auf Seite 28

 Kapitel 8 "Wartung" auf Seite 40

Der KWG-DVR Generatorregler darf nur unter Beachtung aller zutreffenden nationalen Sicherheitsbestimmungen und Vorschriften zu Unfallverhütung und Umweltschutz installiert und verwendet werden.

Inhaltliche Änderungen dieser Dokumentation behalten wir uns ohne vorherige Ankündigung vor. Die Abbildungen müssen nicht dem tatsächlichen Produkt entsprechen.

Das Dokument ist zweiseitig ausgeführt. Das Dokument ist dementsprechend zweiseitig / Duplex auszudrucken.

2.2 Darstellung von Warnhinweisen

Zur besseren Unterscheidung sind Gefährdungsrisiken in der Anleitung durch folgende Warnzeichen und Signalwörter gekennzeichnet.



GEFAHR

Eine Missachtung solcher Warnhinweise führt zu schweren Verletzungen bis hin zum Tod.



WARNUNG

Eine Missachtung solcher Warnhinweise kann zu schweren Verletzungen bis hin zum Tod führen.



VORSICHT

Eine Missachtung solcher Warnhinweise kann zu leichten bis mittelschweren Verletzungen führen.

ACHTUNG



Bezeichnet eine möglicherweise schädliche Situation, die zu Schäden am Gerät oder der Umgebung führen kann.

HINWEIS

Diese Information gibt Ihnen zusätzliche Ratschläge und Tipps, um die Arbeit zu erleichtern.

2.3 Darstellungskonventionen

Nachfolgend beschriebene Darstellungskonventionen werden verwendet:

Name	Darstellung	Funktion
Handlungsanweisung 1. Ebene	1), 2) usw.	Fordert zu einer Handlung auf.
Handlungsanweisung 2. Ebene	a), b) usw.	Bezeichnet einen Teilabschnitt in einer Abfolge von Handlungen.
Aufzählung in Sicherheitshinweisen	➤	Kennzeichnet einzelne Elemente der Aufzählung in Sicherheitshinweisen.
Aufzählung	•	Kennzeichnet einzelne Elemente der Aufzählung.
Hervorhebung	▪	Kennzeichnet wichtige Bemerkungen.
Querverweis		Verweis innerhalb dieses Dokuments auf ein anderes Kapitel oder auf ein weiterführendes Dokument.
Abbildungsverweis/Tabelle		Verweis auf eine Abbildung oder Tabelle.

2.3.1 Erweiterte Symbolik

1 Definition Komponenten

definiert Komponenten oder Bauteile.

2.4 Bestimmungsgemäße Verwendung der KWG-DVR Generatorregler

Bei den Reglern handelt es sich um Komponenten von Maschinen und Anlagen, die für die industrielle und professionelle Nutzung bestimmt sind und können deshalb nicht wie Einzelhandelswaren behandelt werden. Vorwiegend sind die Regler für KWG-Generatorsysteme entwickelt und dafür ausgelegt worden.

Die Regler dürfen nur entsprechend den Angaben auf dem Typenschild, dem typspezifischen Datenblatt oder gemäß einer Sonderfreigabe eingesetzt werden. Dies bezieht sich in erster Linie auf die wichtigsten Daten, wie die Versorgungsspannung und Nennerreglerstrom.

ACHTUNG

Der Regler ist kein ausreichender Kurzschlusschutz für das nachfolgende Netzsystem. Die Generator-Ausgänge am Regler sind durch geeignete Sicherungseinrichtungen gegen Überstrom und Kurzschluss abzusichern und dürfen nicht an andere Energieverteilungs- oder Energieerzeugungssysteme, ohne ausdrückliche schriftliche Genehmigung, angeschlossen werden.


Der Regler ist in einem Alu-Kühlkörper rüttelfest eingegossen. Durch den Vollverguss ist der Regler äußerst robust und vibrationsfest. Um die volle Lebensdauer des Systems zu erreichen, sollte der Regler nicht unnötigen Vibrationen ausgesetzt sein. Vorsichtsmaßnahmen hierzu können eine weiche, vibrationshemmende Befestigung sein.

ACHTUNG

Feuchtigkeit und Nässe auf der Reglerplatine bzw. auf dem Reglerverguss können den Regler zerstören und als Folge kann der angeschlossene Generator Schaden davontragen.

Der Einbauraum des Reglers muss die Schutzart IP54 gewährleisten. Um die Schutzart IP54 zu erreichen, muss der Regler entweder im Generatorklemmkasten mit dafür vorgesehener Dichtung angeschraubt oder im extern dafür vorgesehenen Schaltkasten installiert werden.

Bei ordnungsgemäßer Installation des Reglers am Generator, wo der Einbaubereich mind. IP54 erfüllt, ist ein Betrieb und eine Lagerung im Freien zulässig.

Definition der IP-Schutzart siehe  Kapitel 4.4 „Übersicht der Schutzarten (IP-Code)“ auf Seite 24.

Der Einbau- und Einsatzort ist so zu wählen, dass ausreichende Frischluftzufuhr immer gewährleistet ist.

Die Leistungsdaten der Regler sind für Umgebungstemperaturen < 60 °C, sowie Aufstellungshöhen bis 1000 m über Meeresspiegel gültig. Der Betrieb bei Temperaturen > 60 °C und > 1000 m Aufstellungshöhe sind nur nach Sonderabnahme und deren Freigabe zulässig.

Für die Reinigung und Wartung siehe  Kapitel 8 „Wartung“ auf Seite 40

2.4.1 Normen und Vorschriften

Die KWG-Reglersysteme entsprechen den Vorschriften nach DIN EN 60034 / VDE0530 und sind RoHS konform.

2.5 Gewährleistung

Die Regler dürfen nur für die hier angegebenen Anwendungen und nur entsprechend den Angaben in dieser Betriebsanleitung benutzt werden. Bei unsachgemäßer oder missbräuchlicher Verwendung der Regler übernimmt die Firma KW-Generator GmbH keinerlei Haftung.

Es dürfen keine Veränderungen an den Reglern vorgenommen werden. Jede Veränderung, unsachgemäße Reparatur oder Verwendung ungeeigneter Fremdteile führt zum Erlöschen jeglicher Garantiesprüche. Die Firma KW-Generator GmbH übernimmt in diesem Fall keinerlei Haftung.

2.6 Garantie

Sind keine Garantiesonderregelungen in schriftlicher Form für typbezogene Anwendungen und Kunden abgeschlossen, so gewähren wir eine Garantie entsprechend der allgemeinen europäischen Bestimmungen.

3 SICHERHEITSHINWEISE

Beachten Sie bei der Arbeit mit den Reglern immer die in diesem Kapitel aufgeführten Sicherheitshinweise. Diese werden ergänzt durch zusätzliche spezifische Warnhinweise, die nur für bestimmte Aktionen und Tätigkeiten zutreffen. Diese spezifischen Warnhinweise sind an den zutreffenden Stellen im Handbuch angegeben und dort entsprechend hervorgehoben.

3.1 Qualifikation des Personals

Arbeiten zur Installation, Inbetriebnahme, Betrieb, Inspektion, Wartung und Reparatur sowie der Transport der Maschine, des Reglers oder des Systems dürfen ausschließlich durch dafür autorisiertes und qualifiziertes Fachpersonal vorgenommen werden.

Qualifiziertes Personal sind Personen, die aufgrund Ihrer Ausbildung, Erfahrung und Unterweisung, sowie Ihrer Kenntnisse über einschlägige Normen, Bestimmungen, Unfallverhütungsvorschriften und Betriebsverhältnisse, von dem für die Sicherheit der Komponente/Anlage Verantwortlichen berechtigt worden sind, die jeweils erforderlichen Tätigkeiten auszuführen und dabei mögliche Gefahren erkennen und vermeiden können.

3.2 Sicherer Betrieb - Sicherheitshinweise

Die nachfolgenden Sicherheitshinweise müssen beim Betrieb der Regler beachtet werden.



GEFAHR

Nichtbefolgung von Warn- und Sicherheitshinweisen

Tod oder schwerste Verletzungen

- Alle Sicherheits- und Warnhinweise sind zu befolgen!
- Schalten Sie vor jeglichen Arbeiten am Gerät, dieses vollständig aus und sichern sie es gegen unbeabsichtigtes Wiedereinschalten.
- Die Regler dürfen nur mit vorschriftsmäßig montierten Schutzabdeckungen betrieben werden.
- Betreiben Sie die Regler nicht in explosionsgefährdeten Umgebungen.
- Führen Sie Sichtkontrollen für Wartungszwecke und Reinigungsarbeiten an den Reglern nie während des Betriebs durch.



VORSICHT



Heiße Oberflächen

Verbrennungsgefahr

- Die Generatoren und Regler können während und nach dem Betrieb sehr heiß sein. Berühren Sie den Generator im Betrieb nicht und lassen Sie den Generator und den Regler nach dem Gebrauch vollständig auskühlen.

ACHTUNG

Setzen Sie den Generator und den Regler niemals dem Strahl von Hochdruckreinigern aus. Das Gerät könnte dadurch beschädigt werden.

3.3 Sicherer Betrieb - Sicherheitsregeln

Die nachfolgenden Sicherheitshinweise müssen bei der Installation und der Durchführung von Arbeiten an den Reglern beachtet werden.

3.3.1 Sicherheitsregeln für Arbeiten an elektrischen Anlagen

Befolgen Sie bei allen Arbeiten an den Generatoren/Reglern stets die fünf Sicherheitsregeln für Arbeiten an elektrischen Anlagen:

- Freischalten.
- Gegen Wiedereinschalten sichern.
- Spannungsfreiheit feststellen.
- Erden und Kurzschließen.
- Benachbarte Spannung führende Teile abdecken oder abschränken.

3.3.2 Sicherheitshinweise für Installation, Wartung und Instandsetzung



GEFAHR

Nichtbefolgung von Warn- und Sicherheitshinweisen

Tod oder schwerste Verletzungen

- Alle Sicherheits- und Warnhinweise sind zu befolgen!
- Schalten Sie vor jeglichen Arbeiten am Gerät, dieses vollständig aus und sichern sie es gegen unbeabsichtigtes Wiedereinschalten.
- Arbeiten an elektrischen Anlagen und an den Generatoren und/oder Reglern dürfen nur von dafür ausgebildetem Fachpersonal und entsprechend den geltenden nationalen Bestimmungen durchgeführt werden.
- Betreiben Sie den Regler nicht in explosionsgefährdeten Umgebungen.
- Führen Sie Sichtkontrollen für Wartungszwecke und Reinigungsarbeiten an den Generatoren nie während des Betriebs durch.



GEFAHR



Gefährliche elektrische Spannung

Tod oder schwerste Verletzungen durch elektrischen Schlag

- Vor Arbeiten am Gerät ist dieses unbedingt spannungsfrei zu schalten!
- Arbeiten an elektrischen Anlagen und an den Reglern dürfen nur in abgeschaltetem und spannungslosem Zustand durchgeführt werden. Abgeschaltete Antriebsaggregate sind gegen unbeabsichtigtes Wiedereinschalten zu sichern (inkl. vorhandener Hilfsstromkreise).
- Unbefugten Personen sowie Kinder aber auch Tiere dürfen während und nach dem Betrieb des Generators/Reglers keinen Zugang zum Generator/Regler haben.




WARNUNG



Rotierende Maschinenteile


Tod oder schwerste Verletzungen durch einziehen

- Vor Arbeiten am Gerät ist dieses unbedingt spannungsfrei zu schalten!
- Arbeiten an elektrischen Anlagen und an den Generatoren/Reglern dürfen nur in abgeschaltetem und spannungslosem Zustand durchgeführt werden. Abgeschaltete Antriebsaggregate sind gegen unbeabsichtigtes Wiedereinschalten zu sichern (z.B. durch Abziehen und Verwahren des Zündschlüssels).
- Lassen Sie die Generatoren ausdrehen.
- Verwenden Sie bei langen Haaren eine persönliche Schutzausrüstung [siehe  Kapitel 3.4 "Persönliche Schutzausrüstung" auf Seite16] oder ein Haargummi.
- Unbefugten Personen sowie Kinder aber auch Tiere dürfen während und nach dem Betrieb des Generators/Reglers keinen Zugang zum Generator/Regler haben.

3.4 Persönliche Schutzausrüstung

Bei verschiedenen Tätigkeiten am Geräts/System sind persönliche Schutzausrüstungen erforderlich und zu verwenden.

Schutzausrüstungen sind von den Fachfirmen für ihr Personal im ausreichenden Maß zur Verfügung zu stellen und das Tragen durch Aufsichtspersonen zu kontrollieren.

Gebotszeichen	Bedeutung	Erklärung
	Augenschutz benutzen M004	Überall, wo biologische, chemische, thermische, mechanische, optische oder elektrische Gefährdungen auftreten, die in Bruchteilen von Sekunden in die Augen gelangen und diese schädigen können, ist ein Augenschutz zu benutzen.

Gebotszeichen	Bedeutung	Erklärung
	Fußschutz benutzen M008	Überall wo mit rutschigen Bodenbelägen, herabfallenden oder hervorstehenden spitzen Gegenständen, Hindernissen jeder Art, Kälte, Nässe, Hitze, aggressiven Flüssigkeiten, Stäube und vieles mehr gerechnet werden muss, sind Sicherheitsschuhe zu verwenden. Sicherheitsschuhe der unterschiedlichen Kategorien bieten säurefeste, wasserdichte, nageldurchtrittsichere, rutschhemmende oder hitzebeständige Sohlen. Stahlkappen schützen den Zehenbereich vor Knochenbrüchen, Quetschungen und Prellungen.
	Handschutz benutzen M009	Überall, wo mit Verletzungen durch Stiche, Schnitte, Verbrennung oder Unterkühlung sowie andere schädliche Einwirkungen, wie Substanzen, die die Haut dauerhaft schädigen und vor allem den Händen schwer zusetzen können, sind Sicherheitshandschuhe zu benutzen. Auf keinen Fall sind Sicherheitshandschuhe bei Arbeiten an sich drehenden Teilen wie Bohrmaschinen usw. zu benutzen.
	Schutzkleidung benutzen M010	Überall, wo in extremen Arbeitsbedingungen spezielle Arbeitsaufgaben zu erfüllen sind und der Körper Schaden nehmen kann, ist eine Schutzkleidung zu benutzen. Je nach Ausführung können sie den Betroffenen vor Hitze, Kälte, Nässe, Dämpfen, Strahlung, elektrischer Energie, Flammen, Funken, feuerverflüssigten Massen und chemischen Stoffen schützen. Warnwesten hingegen helfen, dass man nicht übersehen wird.
	Kopfschutz benutzen M014	Überall, wo mit herabfallenden, pendelnden, umfallenden oder wegfliegenden Gegenständen zu rechnen ist, wo man sich den Kopf anstoßen und verletzen kann, ist ein Schutzhelm zu benutzen. Lange Haare können schwere Unfälle verursachen, wenn sie von Maschinen oder Maschinenteilen erfasst werden. Deshalb sind in entsprechenden Arbeitsbereichen Kopfhauben, Tücher, Mützen oder engmaschige Haarnetze erforderlich.

4 BESCHREIBUNG

4.1 Allgemeiner Aufbau

Die Regler bestehen aus einer Platine (Grundversion), die im Vollverguss sitzt. Der Alu-Deckel dient als Vergussschale und dichtet den Generator ab. Gleichzeitig dient der Alu-Deckel als Kühlkörper für die Leistungskomponenten des Reglers. Der Reglerdeckel ist üblicherweise mit Durchgangslöcher \varnothing 6mm ausgeführt und mit Schrauben M5 befestigt.

Da der Regler digital aufgebaut ist, sind das Regelverhalten sowie alle I/O-Ports ausschließlich per Software als Parameter einstellbar.

Der Trimmer (Potentiometer) auf dem Regler ist ebenso parametrierbar. Üblicherweise wird er zur Spannungskorrektur $\pm 5\%$ (bzw. $\pm 10\%$) verwendet. Die verschiedenfarbigen LEDs dienen zur Diagnose und als Statusanzeige.

Die Kommunikation kann entweder über den J1939-CAN Bus oder über den analogen Eingang, den digitalen Ausgang, den digitalen Eingang, dem Relais, dem 1- oder 3-phaseigen Stromwandler, oder über sonstige Zusatzmodule aufgebaut werden.

Zusätzlich ist ein analoger Eingang für einen Temperatursensor (KWG-NTC) vorgesehen, über diesen zusätzliche Schutzfunktionen parametrierbar werden können.

Die Versorgung des Reglers muss eine 3 phasige Spannung sein. Bei Generatoren mit 3 strängigen Ausgangswicklungen (Drehspannungssystem) wird die 3 phasige Reglerversorgung auch zur Istwertmessung mitbenutzt.

Bei Einphasensystemen wird auf den Sense-Eingang geregelt. In diesem Fall muss der Generator über eine galvanisch getrennte 3 phasige Erregerwicklung versorgt werden.

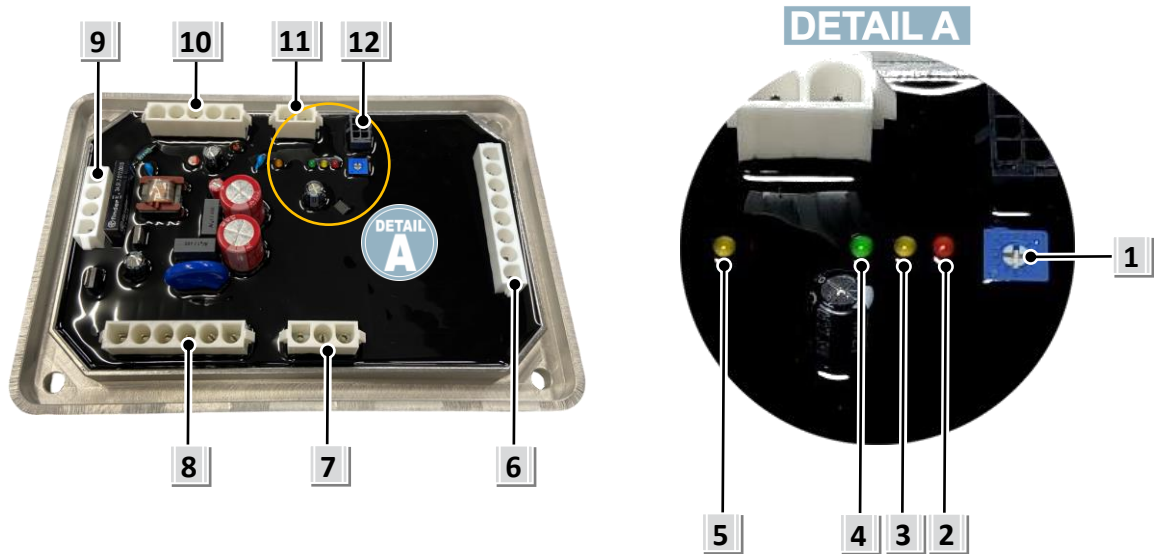


Abbildung 1: Regler Aufbau Übersicht (vollbestückt)

Nr.	Bezeichnung	Funktion
1	Potentiometer (Trimmer)	Parametrierbar; zum Justieren von Parametern (z.B. zur Spannungskorrektur)
2	LED Rot	Status Temperaturbegrenzungen ¹⁾
3	LED Gelb	Status f/U Kennlinie ¹⁾
4	LED Grün	Status Erregerstrom-, Leistungs-, Drehmomentbegrenzungen ¹⁾
5	LED Orange (ab DVR5)	Status Phasenfehler, Unterbrechung ¹⁾
6	(optional)	Anschluss für Digitale I/O's
7	Anschluss Fühler	Anschluss für Fühlerleitungen
8	Anschluss Generator	Anschluss des Generators (Versorgung)
9	(optional)	Relais-Ausgang
10	Anschluss CAN	Anschluss für die CAN-Verbindung
11	Anschluss NTC	Anschluss des KWG-NTC Temperatursensors
12	Programmierstecker	Anschluss zum Programmieren des Reglers

Tabelle 1: Regler Aufbau Übersicht

¹⁾ detaillierte Beschreibung siehe  Tabelle 4

4.2 Typenbezeichnungen und Seriennummern

Jeder KWG-Regler besitzt eine individuelle Seriennummer, eine Software-Version und einen Parametersatz. Diese sind auf dem Typenschild aufzufinden.

HINWEIS

Halten Sie bei Rückfragen, Nachbestellungen oder Ersatzteilbestellungen bitte Seriennummer, Software-Version und Parametersatz bereit.

4.2.1 Typenschild am Regler

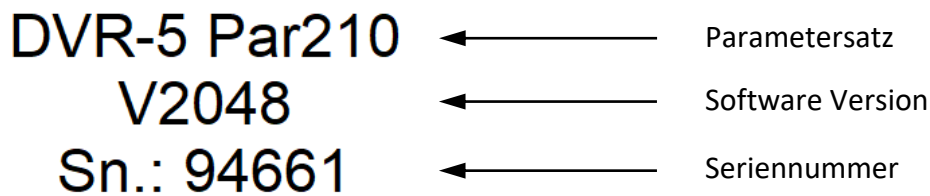


Abbildung 2: Parametersatz, Software-Version, Seriennummer eines Reglers (Beispiel)

Beispiel für: Parametersatz, Software Version, Seriennummer:

Parametersatz:	Par210
Software Version:	V2048
Seriennummer:	94661

Tabelle 2: Parametersatz, Software-Version, Seriennummer (Beispiel)

4.3 Technische Daten

In der folgenden Tabelle finden Sie eine Übersicht der allgemeinen Daten von KWG-Reglern. Sind keine anderen Daten im typspezifischen Datenblatt aufgeführt, so haben die Daten der Tabelle 3, Tabelle 4 und Tabelle 5 Gültigkeit.

Funktionsmerkmale:	
Maximaler Temperaturbereich:	-40°C - +95°C
Temperaturbereich Nennbetrieb:	-35°C - +75°C
Lebensdauer bei Nennbetrieb:	20.000h
Spannungsbereich an ZU-ZV-ZW:	50 - 350 V AC (optional 50 – 560 V)
max. Ausgangsstrom F1-F2:	5 A
min. Ausgangsstrom F1-F2:	0,002 A
zulässiger Widerstand an F1-F2:	10 - 50 Ohm
interne Verlustleistung bei Nennbetrieb:	6 - 8 W
Pulsfrequenz der Endstufe:	1 kHz
Stromaufnahme ohne I_{err} bei Nennbetrieb:	ca. 40 - 60 mA (Phase ZU/ZV/ZW)

Tabelle 3: Technische Daten - Funktionsmerkmale

Betriebsmerkmale:	
Messung der Spannung:	RMS-Zeigerberechnung
Schutz einzelner Phasen:	Phasenbewertete Spannungsregelung
Erregerstromgenauigkeit bei Nennbetrieb:	± 1 %
Erregerstromgenauigkeit max.:	± 10 %
Statische Ausgangsspannungsgenauigkeit bei Nenndrehzahl und bei Drehzahlbereich von ± 5 % von n_N :	± 1 % (Abhängig vom CREST-Faktor)
Statische Ausgangsspannungsgenauigkeit max. bei Nenndrehzahl und bei Drehzahlbereich von ± 5 % von n_N :	± 7 % (Abhängig vom CREST-Faktor)
Dynamische Spannungsänderung:	< 25 % bei Nennlastzu- und -abschaltung; (Parametersatzabhängig)
Reglergeschwindigkeit:	1 ms; beinhaltet Istwerterfassung, PID-Berechnung und Ausgabe der Stellgröße
Ausregelzeit in der Praxis:	0,05 bis 0,5 s je nach Anwendung, Generatortyp und Parametereinstellung
Quasi-CREST-Faktor:	2
Zulässiger Klirrfaktor vom Generator:	< 20 %
Hilfsspannung für extern:	10 V ± 5 %, max. 20 mA

Betriebsmerkmale:		
Optokopplerausgang:	Typ: SFH6168-2 o.Ä.	
Optokopplereingang:	Schaltswelle:	5 V
	Nennspannung:	12 - 24 V DC
	Spannung max:	Spannung max: ± 35 V DC
	Eingangsstrom bei 12V:	ca. 5 mA
Analogeingang:	Impedanz:	33 kOhm
	Nennspannung:	0 - 10 V DC
	Spannung max:	± 35 V DC
Relais (optional bestückt)	1x Schließer - Ag-Ni, 6 A	
	250 V, AC1, 1500 VA	
	230 V, AC15, 300 VA	
	Mindeststrom:	10mA
	mech. Lebensdauer:	10×10^6 Schaltspiele
	elektrische Lebensdauer AC1:	60×10^3 Schaltspiele
zulässiger Temperatursensor:	KWG-NTC	
CAN:	SAE J1939	
	Broadcast J1939-75	
	Peer-to-Peer KWG-Zusatzdaten	
	Baudrate: 250 kbps	
LED's Statusanzeige:	Rot	blinkt langsam bei Regler Temperaturbegrenzung
		leuchtet bei Generator Temperaturbegrenzung
	Gelb	Leuchtet bei f/U Kennlinie aktiv
	Grün	Leuchtet bei I_{err} -Begrenzung aktiv
		blinkt bei Leistung-/Drehmomentbegrenzung
	Orange (ab DVR5)	leuchtet bei Phasenfehler
blinkt bei Nachlaufzeit (10s nachdem der Phasenfehler behoben ist)		

Tabelle 4: Technische Daten - Betriebsmerkmale

Mechanische Merkmale:		
Reglergewicht (Grundausrüstung):	550 - 600 g	
Abmessungen (mm):	172 x 116 x 33	
Befestigung:	4x M5	
	Lochabstand:	152 x 96 mm
	Schraubenanzugsdrehmoment:	5 Nm
Kühlkörper (gleichzeitig Vergussdeckel):	Kokillenguss AL239	
	KWG Zeichnung:	KZ002-001-001
Passende Dichtung:	KWG-Nr.:	PTZ-348
Vergussmaterial:	2 Komponenten PU Vergussmasse	
Vibrationsfest:	5g	

Tabelle 5: Technische Daten - Mechanische Merkmale

4.4 Übersicht der Schutzarten (IP-Code)

HINWEIS

Anbei ein Auszug aus der Norm EN 60529 (Schutzarten durch Gehäuse (IP-Code)). Weiterführende Informationen zu den Schutzarten sind der Norm EN 60529 in der aktuell gültigen Fassung zu entnehmen.

Berührungs- und Fremdkörperschutz:

1. Kennziffer	Benennung - Erklärung
0	Nicht geschützt.
1	Geschützt gegen feste Fremdkörper 50 mm Durchmesser und größer: Die Objektsonde (Kugel 50 mm) darf nicht voll eindringen.
2	Geschützt gegen feste Fremdkörper 12.5 mm Durchmesser und größer: Die Objektsonde (Kugel 12.5 mm) darf nicht voll eindringen. <u>Hinweis:</u> Typischerweise die Lüftungsschlitze in einem PC-Netzteilgehäuse,...
3	Geschützt gegen feste Fremdkörper 2.5 mm Durchmesser: Die Objektsonde (Kugel 2.5 mm) darf überhaupt nicht eindringen.
4	Geschützt gegen feste Fremdkörper 1 mm und größer: Die Objektsonde (Kugel 1 mm) darf überhaupt nicht eindringen.
5	Staubgeschützt: Eindringen von Staub ist nicht vollständig verhindert, aber Staub darf nicht in einer solchen Menge eindringen, dass das Arbeiten des Gerätes oder die Sicherheit beeinträchtigt wird.
6	Staubdicht: Kein Eindringen von Staub bei einem Unterdruck von 20 mbar im Gehäuse.

Tabelle 6: Schutzklassen – 1. Ziffer: Berührungs- und Fremdkörperschutz

Schutz vor Wasser:

2. Kennziffer	Benennung - Erklärung
0	Kein Schutz.
1	Geschützt gegen Tropfwasser: Senkrecht fallende Tropfen dürfen keine schädlichen Wirkungen haben.
2	Geschützt gegen Tropfwasser, wenn das Gehäuse bis zu 15° geneigt ist: Senkrecht fallende Tropfen dürfen keine schädlichen Wirkungen haben, wenn das Gehäuse um einen Winkel bis zu 15° beiderseits der Senkrechten geneigt ist.
3	Geschützt gegen Sprühwasser: Wasser, das in einem Winkel bis zu 60° beiderseits der Senkrechten gesprüht wird, darf keine schädlichen Wirkungen haben.
4	Geschützt gegen Spritzwasser: Wasser, das aus jeder Richtung gegen das Gehäuse spritzt, darf keine schädlichen Wirkungen haben.
5	Geschützt gegen Strahlwasser: Wasser, das aus jeder Richtung als Strahl gegen das Gehäuse gerichtet ist, darf keine schädlichen Wirkungen haben. <u>Hinweis:</u> Entspricht ca. 12.5 Liter/Minute (Gartenschlauch). Testzeitraum ca. 5 Minuten. (Angabe ohne Gewähr.).
6	Geschützt gegen starkes Strahlwasser: Wasser, das aus jeder Richtung als starker Strahl gegen das Gehäuse gerichtet ist, darf keine schädlichen Wirkungen haben.
7	Geschützt gegen die Wirkungen beim zeitweiligen Untertauchen in Wasser: Wasser darf nicht in einer Menge eintreten, die schädliche Wirkungen verursacht, wenn das Gehäuse unter genormten Druck- und Zeitbedingungen zeitweilig im Wasser untergetaucht ist.
8	Geschützt gegen die Wirkungen beim dauernden Untertauchen in Wasser: Wasser darf nicht in einer Menge eintreten, die schädliche Wirkungen verursacht, wenn das Gehäuse dauernd unter Wasser getaucht ist unter Bedingungen, die zwischen Hersteller und Anwender vereinbart werden. Die Bedingungen müssen jedoch schwieriger sein als für Kennziffer 7.

Tabelle 7: Schutzklassen – 2.-Ziffer: Schutz vor Wasser

5 TRANSPORT UND LAGERUNG

Der Regler wird installationsbereit mit dem Generator geliefert. Wenn der Regler bereits am Generator angebaut geliefert wird, sind zum Schutz vor Wasser und Verschmutzungen die Komponenten mit einer Schutzfolie versiegelt.

Es wird empfohlen, alle Komponenten bei der Ankunft am Bestimmungsort sorgfältig auf Transportschäden zu überprüfen. Eventuelle sichtbare Schäden sind unverzüglich dem beteiligten Transportunternehmen und der Firma KW-Generator GmbH zu melden.

Der Regler muss während der Zeit der Lagerung nicht gewartet werden.

ACHTUNG

Beschädigung von Komponenten durch Feuchtigkeit möglich.

- Achten Sie beim Transport und der Lagerung darauf, dass alle Abdeckungen und/oder Verpackungen ordnungsgemäß verschlossen sind.
- Wird der Regler nicht sofort in Betrieb genommen, muss er an einem geschützten, sauberen, trockenen und vibrationsfreien Ort gelagert werden.

Zulässige Temperaturen:	
Transport	-40 °C bis +75 °C
Lagerung	-40 °C bis +75 °C
Zulässige relative Luftfeuchte:	
Transport	95 %, nicht kondensierend
Lagerung	95 %, nicht kondensierend

Tabelle 8: Lager- und Transportbedingungen

6 FUNKTIONSBESCHREIBUNG GENERATORREGLER

Zum sicheren Betrieb des KWG-Generators ist ein KWG-Generatorregler zu verwenden. Der Spannungsregler ist für den sicheren und stabilen Betrieb auf den jeweiligen Generatortyp abgestimmt. Das System ist in allen Betriebslagen stabil und gewährt die Einhaltung der Richtlinien sowie die Anforderung an die Applikation. Eine Anpassung kann nur bei KWG erfolgen, da alle Parameter digitalisiert in der Reglersoftware hinterlegt sind.

Der Generatorregler ist mittels Steckverbindungen mit dem Generator verbunden.

HINWEIS

Die technischen Weiterentwicklungen vom DVR Regler sind vollkommen hardwarekompatibel zu den Vorgängerversionen.

Zusatzmodule wie z.B. Strommessungen bleiben identisch.


Die interne Parameterstruktur kann variieren; alle bisherigen Parameter bleiben weiterhin unverändert.

6.1 Allgemeine Funktionen

- Erregerstromregler: frequenzgeführter PI
- Ausgangsspannungsregler: PID- frequenzabhängig
- Temperaturbegrenzung Generator mit NTC-Sensor: Sollwertvorgaben Tabelle
- Temperaturbegrenzung Generator mit Widerstands-Messung der Erregerstator-Wicklung: Sollwertvorgaben Tabelle
- Temperaturbegrenzung der Reglertemperatur: Sollwertvorgaben Tabelle
- Drehmomentregler: PID
- Leistungsregler: PID (setzt Stromwandler-Modul voraus)
- Boost (kurzzeitige Überhöhung des Erregerstroms): Stromwert, Dauer und Sperrzeit einstellbar.
- Analoge Spannungsvorgabe: 0 – 10 V
- Spannungsvorgabe auf eingestellten Wert durch Digitaleingang
- vielfältige Zuweisung des Relais- und Optokopplerausgangs
- CAN-Bus J1939
- Betriebsstundenzähler, History Daten von Erregerstrom, Frequenz, Temperatur, sowie max. Werte über CAN auslesbar
- Hilfsspannung zur freien externen Verwendung (ca. 10 V)
- keine Fremdspannung zum Betrieb des Reglers/Generators notwendig
- Schutz des Generators:
 - Erregerstrombegrenzung
 - geregelte Ausgangsspannung über Drehzahlbereich
 - Temperaturbegrenzung
 - f/U-Kennlinie (Spannung über Frequenz)
 - f/I-Kennlinie (Erregerstrom über Frequenz)
 - Leistungs-/Drehmomentbegrenzung
 - fehlende Sensespannung (bei Fühlerbetrieb für 1-phasige Generatoren)

7 INSTALLATION UND INBETRIEBNAHME

Dieses Kapitel beschreibt die Installation und die erste Inbetriebnahme des Generators/Reglers.

Lesen Sie vor der Installation und Inbetriebnahme des Reglers aufmerksam das  Kapitel 3 "Sicherheitshinweise".



GEFAHR

Nichtbefolgung von Warn- und Sicherheitshinweisen

Tod oder schwerste Verletzungen

- Alle Sicherheits- und Warnhinweise sind zu befolgen!
- Schalten Sie vor jeglichen Arbeiten am Gerät, dieses vollständig aus und sichern sie es gegen unbeabsichtigtes Wiedereinschalten.
- Die Regler dürfen nur mit vorschriftsmäßig montierten Schutzabdeckungen betrieben werden.
- Betreiben Sie die Regler nicht in explosionsgefährdeten Umgebungen.
- Unbefugten Personen sowie Kinder aber auch Tiere dürfen während und nach dem Betrieb des Generators/Reglers keinen Zugang zum Generator/Regler haben.
- Die Anlage muss mit den notwendigen Schutzeinrichtungen entsprechend der gesetzlichen Vorschriften ausgestattet sein.
- Die Installation des Generators/Reglers darf nur durch hierfür autorisiertes und qualifiziertes Fachpersonal vorgenommen werden.



WARNUNG

Gefahr durch selbststartende Maschinen

Tod oder schwerste Verletzungen

- Starten Sie den Generator erst dann, wenn sichergestellt ist, dass alle in diesem Kapitel angeführten Punkte erfüllt werden.

7.1 Vor der Installation

Prüfen Sie vor der Installation, dass:

- der Regler für den Generatortyp geeignet ist.
- die Steckverbindungen am Regler richtig gesteckt und fest eingerastet sind.
- der mech. Zusammenbau korrekt ist.
- ausreichend Kühlluft vorhanden ist, keine heiße Luft den Regler anbläst und dass der Regler keiner Strahlungshitze ausgesetzt ist (z.B: Abgasrohr).
- die Verbindungen am Klemmbrett vorschriftsmäßig ausgeführt sind.
- die Anschlüsse richtig zugeordnet wurden und keine Kurzschlüsse vorhanden sind.
- die Anlage durch den Hauptschalter oder durch sonstigen Abschaltvorrichtungen getrennt ist.

7.2 Nach der Installation

- Warten Sie mit der Anlagenzuschaltung solange, bis das Aggregat seine Nenndrehzahl erreicht hat.
- Überprüfen Sie die Ausgangsspannung des Generators. Bei zu großen Abweichungen zur Nennspannung den Generator sofort stillsetzen.
- Wenn Schwingneigungen hör- oder messbar sind, den Generator sofort stillsetzen und prüfen, ob der Regler für den Generatortyp ausgelegt ist.

ACHTUNG

Beschädigung durch Schwingneigung im Regelkreis.

- Prüfen, ob der Regler für den Generatortyp ausgelegt ist um Beschädigungen des Reglers, des Generators, des Antriebsaggregats, des Antriebsstrangs oder der angeschlossenen elektrischen Betriebsmittel zu verhindern.

7.3 Vermeiden von Schäden bei der Isolationsprüfung

Bei einer Isolationsprüfung wird das Generatorsystem mit einer Stehspannung (HV) oder einem Surge-Test beaufschlagt.

ACHTUNG

Beschädigung durch Isolationsprüfung.

- Vor einer Isolationsprüfung muss der Regler vollständig von allen Anschlüssen getrennt werden, um Beschädigungen am Regler zu vermeiden.
- Isolationsprüfungen dürfen nur von befugten Elektrofachkräften durchgeführt werden.

Bei der Prüfung der Anlage mit Hochspannung ist in jedem Fall der Regler vor der Prüfung vom Prüfling komplett auszustecken.

Wenn ein Filter (xy) in der Anlage verbaut ist, muss dieses vor der Prüfung vom Prüfling komplett getrennt werden.

7.4 Schaltbilder Regler

7.4.1 Reglerbelegungsplan

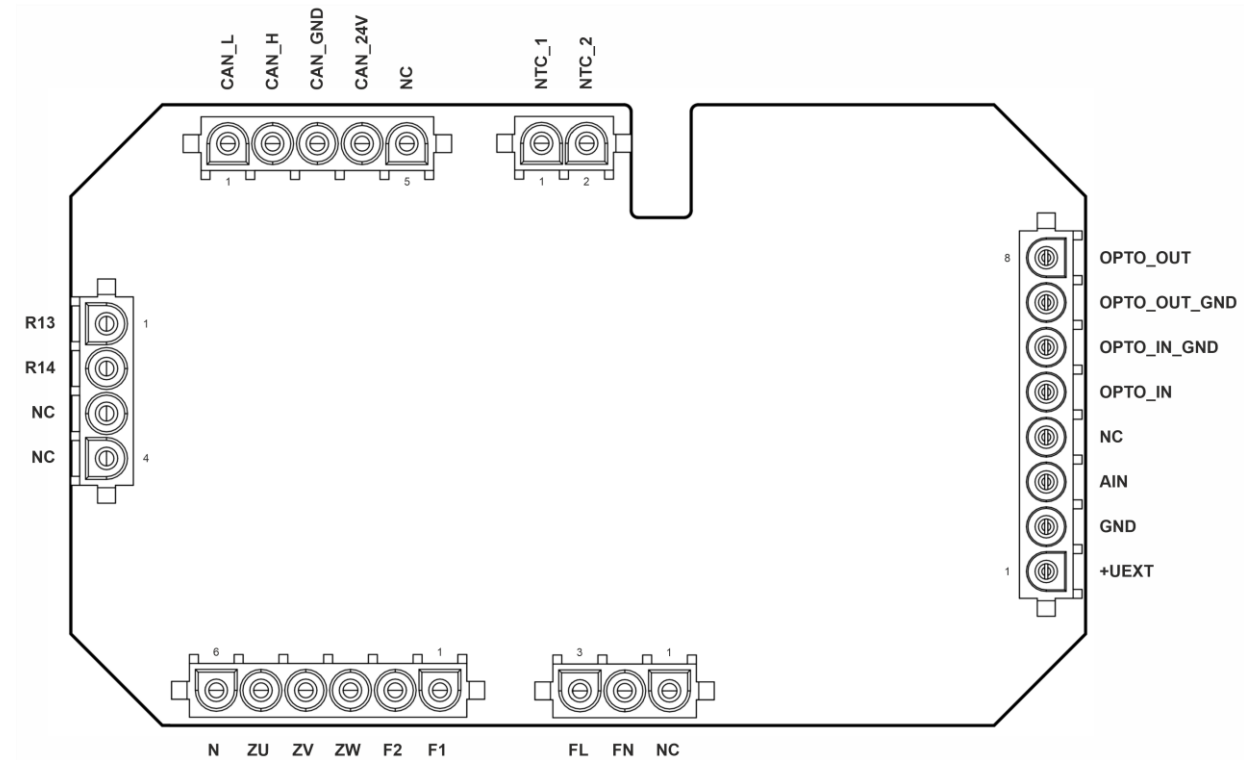


Abbildung 3: Reglerbelegungsplan

7.4.2 Blockschaltbild Regler I/O-Ports

Schaltung der Optokoppler I/O-Ports:

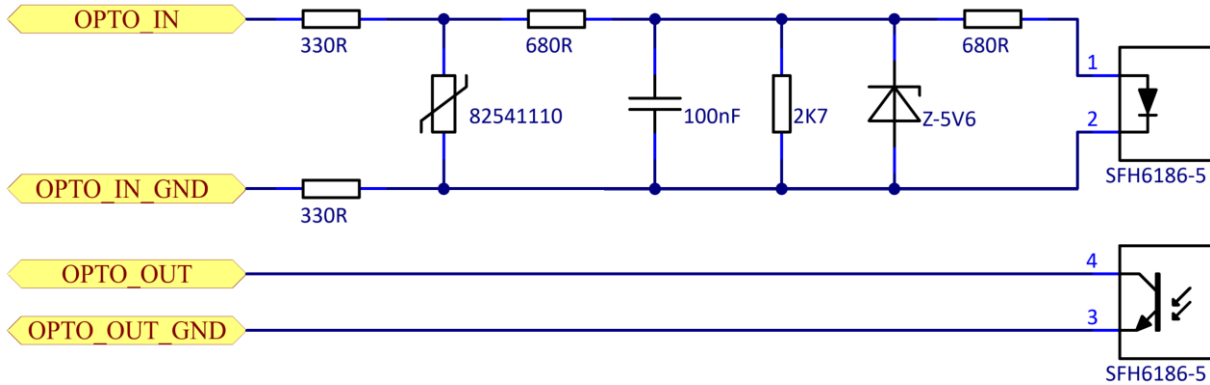


Abbildung 4: Blockschaltbild Regler I/O-Ports

7.4.3 Blockschaltbild Schaltung externe 10 V

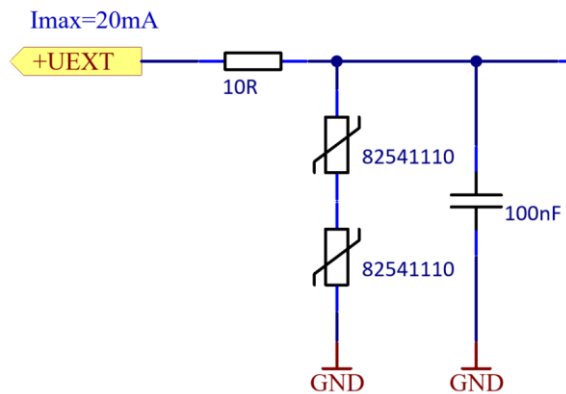


Abbildung 5: Blockschaltbild Schaltung externe 10 V

7.4.4 Blockschaltbild Schaltung Analog IN

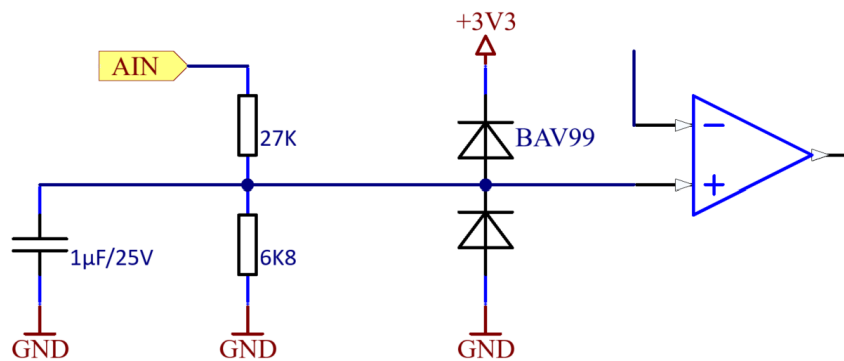


Abbildung 6: Blockschaltbild Schaltung Analog IN

7.4.5 Blockschaltbild Relaisbeschaltung

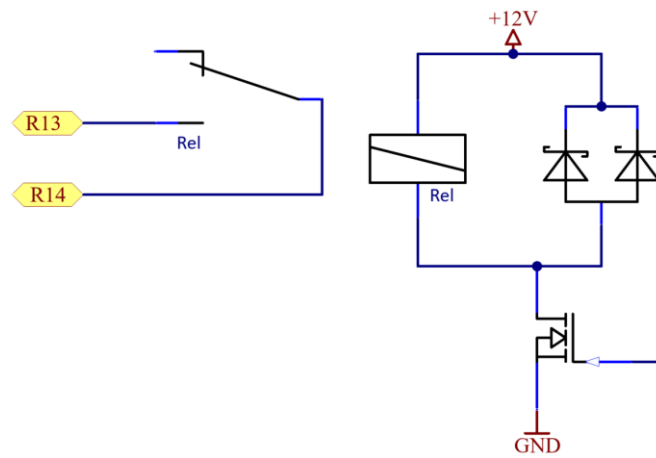


Abbildung 7: Blockschaltbild Relaisbeschaltung

7.5 Anschluss des Generatorreglers

HINWEIS

Bei den im aktuellen Kapitel dargestellten Abbildungen handelt es sich um Symbolbilder.

7.5.1 Generator mit Drehspannungswicklung und DVR-Regler

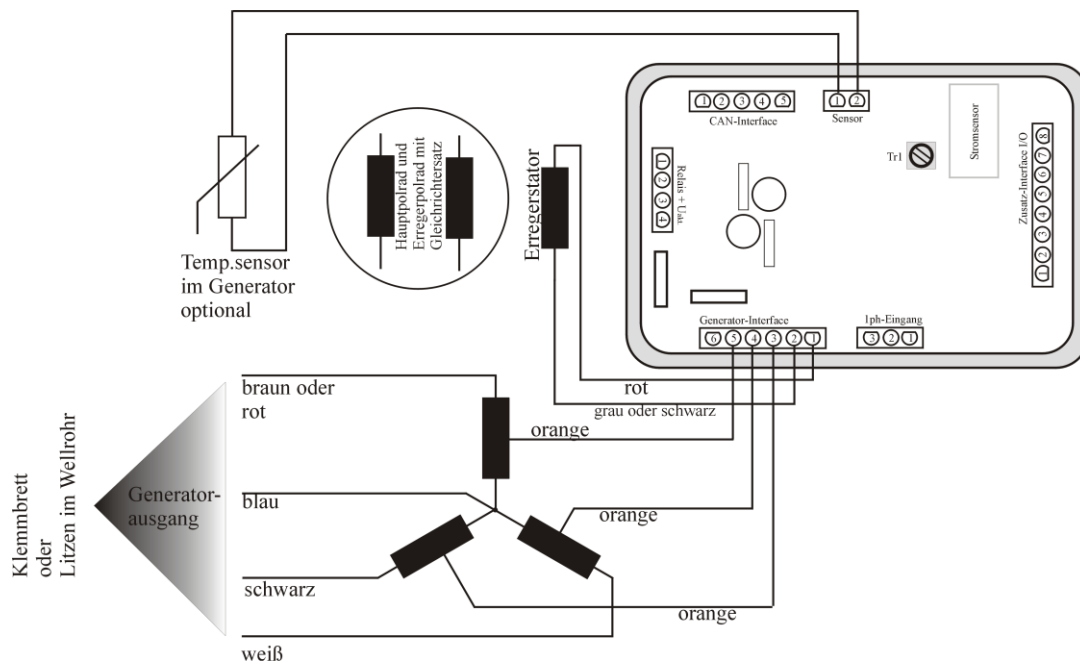


Abbildung 8: Anschluss: Generator mit Drehspannungswicklung und DVR-Regler

7.5.2 Generator mit Einphasenwicklung und DVR-Regler

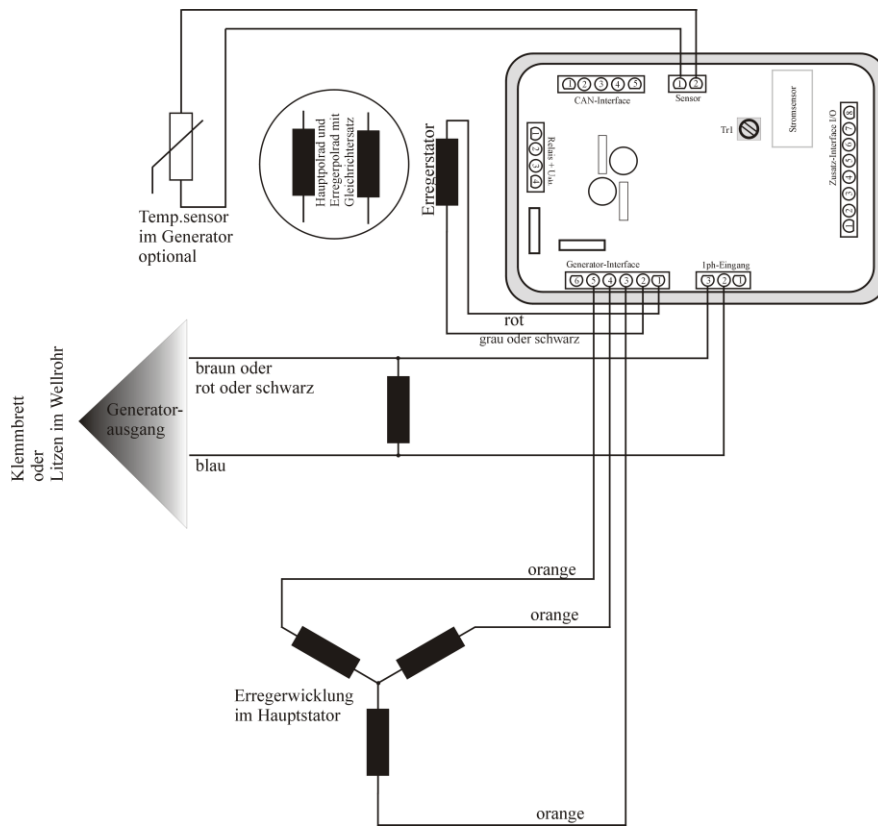


Abbildung 9: Anschluss: Generator mit Einphasenwicklung und DVR-Regler

7.5.3 Steckerbelegung Generatorregler

DVR-Regler	
Generator-Interface	1 = F1 2 = F2 3 = ZW 4 = ZV 5 = ZU 6 = N (optional bei Verwendung des Strommessmoduls und CAN J1939 Broadcast Daten)
CAN-Interface	1 = CAN_LOW 2 = CAN_HIGH 3 = CAN_GND 4 = CAN_24 V (+9 V bis +30 V) 5 = nc
Sense Eingang	1 = nc 2 = Fühler FN 3 = Fühler FL
Relais-Interface	1 = R13 (Relais NO) 2 = R14 (Relais COM) 3 = nc 4 = nc
Sensor	1 = NTC_1 2 = NTC_2
Zusatz-Interface I/O	1 = +UEXT (+10 V Ref-Out, 20 mA max.) 2 = GND 3 = AIN (Analog Input) 4 = nc 5 = OPTO_IN 6 = OPTO_IN_GND 7 = OPTO_OUT_GND 8 = OPTO_OUT

Tabelle 9: Steckerbelegung: DVR-Regler

7.5.4 Interface zum KWG-Isowächter / optionale Stromwandlerbestückung

Der KWG-Isowächter bietet neben der autarken Betriebsart die Möglichkeit zur Kommunikation mit dem KWG-Generatorregler. Der Isolationswert wird über den CAN-BUS ausgegeben. Gleichzeitig kann der Isowert im KWG-Generatorregler weiterverarbeitet werden und z.B. Relais ansteuern. Bei Bestückung des 3 phasigen Stromwandlers wird der Strom gemessen und Daten über den CAN Bus ausgegeben.

Gleichzeitig kann aus dem Stromwert die Leistung, cos PHI, Drehmoment,... berechnet werden. Optional kann auf Leistung bzw. Drehmoment im KWG-Generatorregler begrenzt werden.

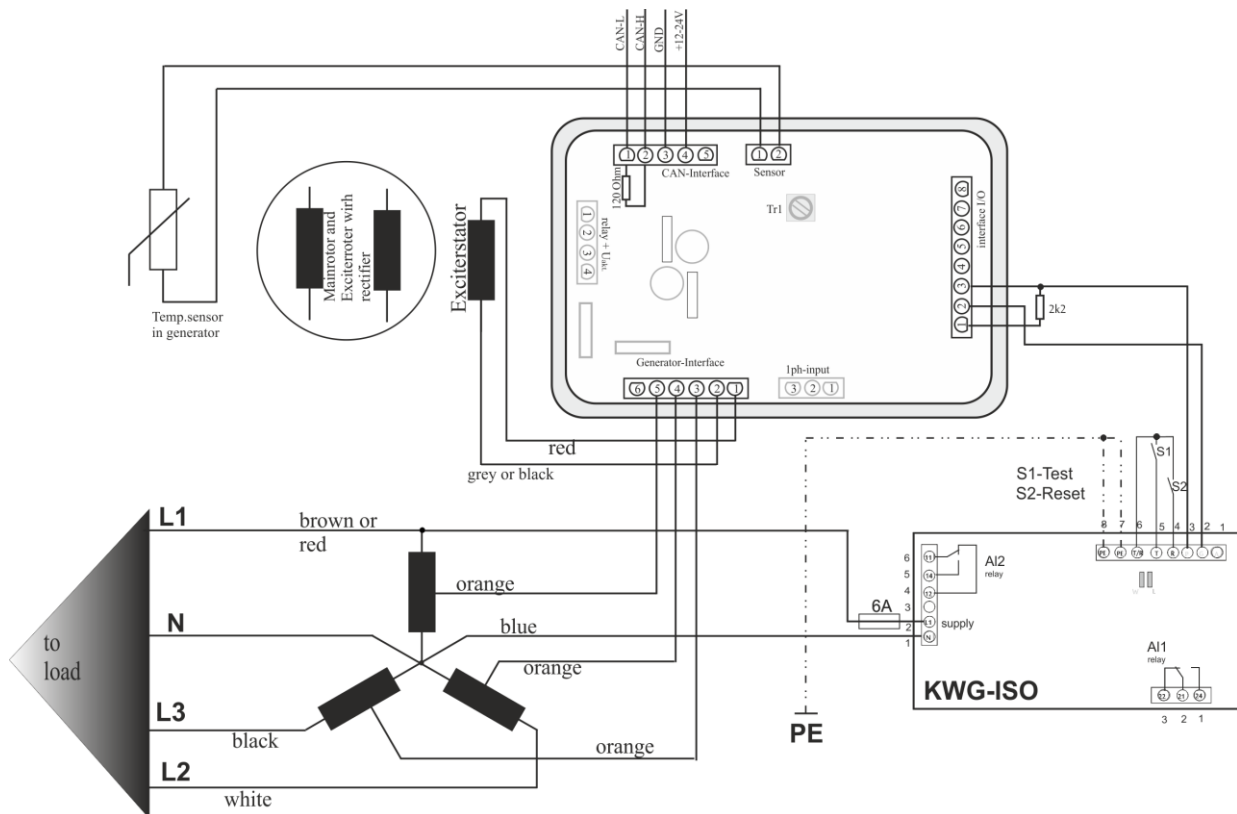


Abbildung 10: Interface zum KWG-Isowächter / optionale Stromwandlerbestückung

7.5.5 Anschluss mit Stromwandlerbestückung

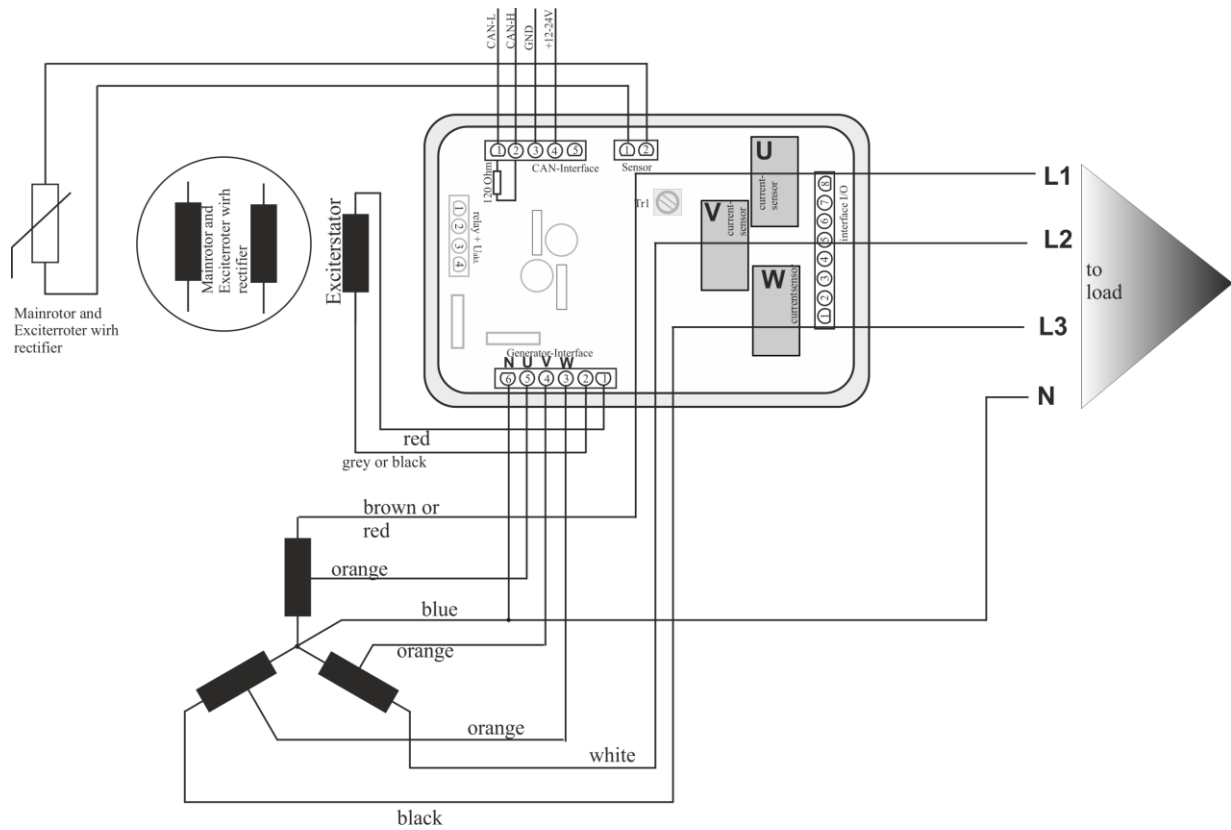


Abbildung 11: Anschluss mit Stromwandlerbestückung

7.5.6 Anschluss mit Stromwandlerbestückung und Isolationsüberwachung

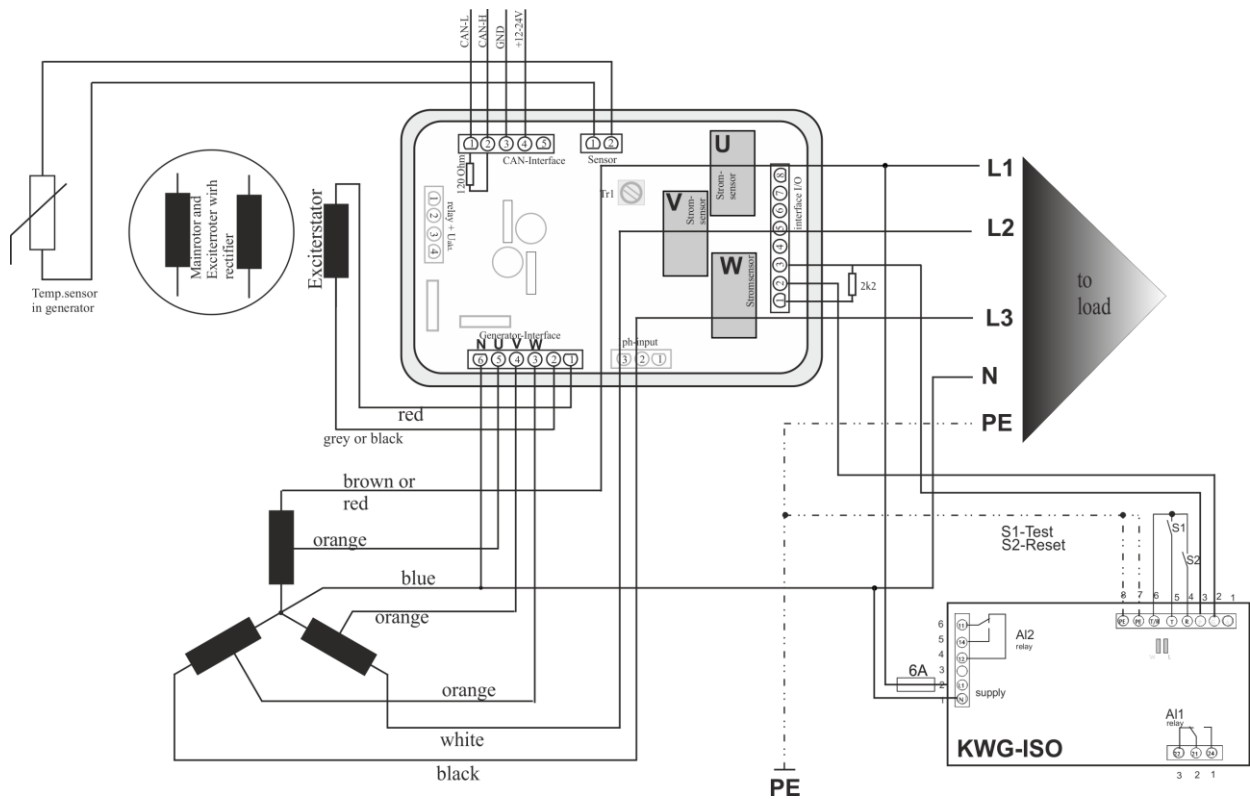


Abbildung 12: Anschluss mit Stromwandlerbestückung und Isolationsüberwachung

8 WARTUNG



GEFAHR



Gefährliche elektrische Spannung

Tod oder schwerste Verletzungen durch elektrischen Schlag

- Sichtkontrollen und Reinigungsarbeiten am Generator/Regler zu Wartungszwecken dürfen nie während des laufenden Betriebs durchgeführt werden.



VORSICHT



Heiße Oberflächen

Verbrennungsgefahr

- Teile des Generators/Reglers können während und nach dem Betrieb sehr heiß sein. Berühren Sie den Generator/Regler im Betrieb nicht und lassen Sie diesen nach dem Gebrauch vollständig auskühlen.
- Tragen sie Sicherheitshandschuhe.

ACHTUNG

Beschädigung von Komponenten durch eindringendes Wasser möglich.


- Setzen Sie den Generator niemals dem Strahl von Hochdruckreinigern aus.

Die Wartungsarbeiten müssen regelmäßig und fristgerecht ausgeführt werden, um einen zuverlässigen Betrieb des Systems zu gewährleisten.

Alle Komponenten des Reglers sind wartungsfrei. Beschädigungen und Mängel am Regler müssen unabhängig von den Wartungsintervallen unverzüglich durch autorisiertes und qualifiziertes Fachpersonal beseitigt werden. Der Generator darf bis zur Beseitigung von Mängeln nicht in Betrieb genommen werden. Reparaturarbeiten dürfen nur durch dafür ausgebildetes Fachpersonal durchgeführt werden. Der Regler ist regelmäßig auf übermäßige Verschmutzung der Kühlfläche zu prüfen und ggf. zu reinigen.

Möglicherweise müssen Überprüfungen am Antriebssystem entsprechend den Vorgaben und Bestimmungen des jeweiligen Antriebs-/Systemherstellers durchgeführt werden. Dies beinhaltet auch montierte Schutzabdeckungen.

Beachten Sie hierzu die Wartungsvorschriften des Antriebs- oder System-Herstellers. Der Generator darf nur von der Firma KW-Generator GmbH oder von einer autorisierten Stelle geöffnet werden. Er enthält keine Teile, die vom Benutzer ausgetauscht oder repariert werden können.

Lesen Sie vor der Installation und Inbetriebnahme des Generators aufmerksam das  Kapitel "3 Sicherheitshinweise".

9 FEHLERBEHEBUNG



GEFAHR




Gefährliche elektrische Spannung

Tod oder schwerste Verletzungen durch elektrischen Schlag

- Alle Tätigkeiten am Generatorsystem zur Fehlersuche / -behebung sind nur durch eine Elektrofachkraft zulässig.

9.1 Fehlersuche

Detaillierte Informationen zur Fehlersuche entnehmen Sie der Bedienungsanleitung  „KWG_Generator_Operating-Manual“ dem Kapitel „Fehlerbehebung“.

10 INSTANDSETZUNG

An den Komponenten des Reglers sind durch den Benutzer keine Reparatur- und Instandsetzungsarbeiten möglich. Wir empfehlen dringend, den Regler für diese Arbeiten auszubauen und an die Firma KW-Generator GmbH zu schicken.

11 AUßERBETRIEBNAHME, DEINSTALLATION



GEFAHR



Gefährliche elektrische Spannung

Tod oder schwerste Verletzungen durch elektrischen Schlag

- Vor Arbeiten am Gerät ist dieses unbedingt spannungsfrei und stromfrei zu schalten!
- Arbeiten an elektrischen Anlagen und an den Generatoren dürfen nur in abgeschaltetem und spannungslosem Zustand durchgeführt werden. Abgeschaltete Antriebsaggregate sind gegen unbeabsichtigtes Wiedereinschalten zu sichern (inkl. vorhandener Hilfsstromkreise).



WARNUNG

Gefahr durch selbststartende Maschinen

Tod oder schwerste Verletzungen

- Vor Ausbau des Reglers muss sichergestellt sein, dass das Aggregat nicht automatisch und auch nicht von Hand gestartet werden kann.

ACHTUNG

Beschädigung durch unsachgemäße Steckerdemontage.

- Beim Abstecken des Steckers, darf nicht an den Leitungslitzen gezogen werden, da sich diese vom Steckerkontakt lösen können und dies zu einer elektrischen Unterbrechung führt.

12 ENTSORGUNG

Beachten Sie bei der Entsorgung oder Wiederverwertung von nicht mehr funktionstüchtigen Generatorsystemen die gültigen gesetzlichen Bestimmungen. Beauftragen Sie gegebenenfalls ein Entsorgungsunternehmen. Nähere Informationen erhalten Sie bei den zuständigen Umweltbehörden oder bei der Firma KW-Generator GmbH sowie dem typspezifischen Datenblatt.

Bezeichnung	Material
Regler	Entsorgung als Industrieelektronikschrott. Der Regler ist bleifrei aufgebaut, beinhaltet eine ausgehärtete PU Vergussmasse und der Kühlkörper ist in AL239 gegossen.

Tabelle 10: Entsorgung

13 ERSATZTEILE

Bitte wenden Sie sich aufgrund der möglichen Variantenvielfalt für Ersatzteile direkt an die Firma KW-Generator GmbH.